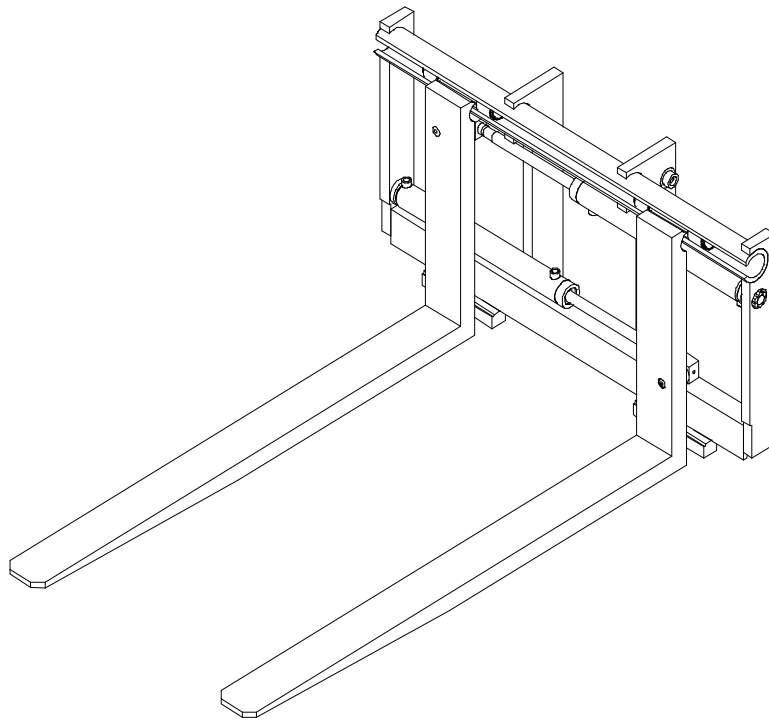


O.Bodins Maskin AB

Bruksanvisning i Original

Hydrauliskt gaffelspridning-och sidoförskjutningsaggregat

Reservdelslista och skötselinstruktion gällande C-rörsmodell.



Innehåll:

Kapitel	Sida
1. Utförande och funktion	3
2. Sprängskiss	4
3. Reservdelslista	5
4. Service	6
➤ Demontering av gafflar	6
➤ Byte av bussningar	6
➤ Byte av glidplattor	6
➤ Montering av gafflar	7
➤ Byte av hydraulcylinder	7
➤ Ompackning av cylinder	7
5. Säkerhet	8
6. Garanti/retur	9
7. Rekommenderade produkter	9
8. Hydraulschema	10

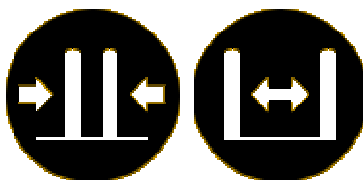
1. Utförande och funktion

Gaffelspridning- och sidoförskjutningsaggregat med hydraulisk inställning av gafflarna. Aggregatet är anpassat efter den specifika maskin det är monterat på, och finns i följande utföranden, *fullständigt integrerat* eller *hook-on*.

Gaffelspridning

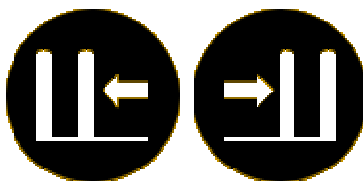
Gafflarna förflyttas och anpassas efter lastens utseende. Där hantering av varierande gods förekommer har denna funktion visat sig överlägsen.

Gaffelspridningsfunktionen ger tidsvinster då truckföraren inifrån förarhytten genom hydrauliken snabbt och exakt justerar gafflarna. Ni minskar också risken för sönderkört gods, uteblivna leveranser och missnöjda kunder. Arbetsmiljön för truckföraren förbättras, med mindre arbete för att baxa rätt gafflar och pallar. Detta minskar skaderisken och kostnader för sjukfrånvaro



Sidoförflyttning

Gör det möjligt att med hög precision parallellförflytta gafflarna i sidled med last. Vid lastning och lossning från lastbil minskar Ni risken för skador på lastbil och gods. Ni kan på ett effektivare sätt ställa samman godset på lastbilen. Istället för att flytta hela trucken, gör Ni små justeringar av lasten med hjälp av sidoförflyttningen.

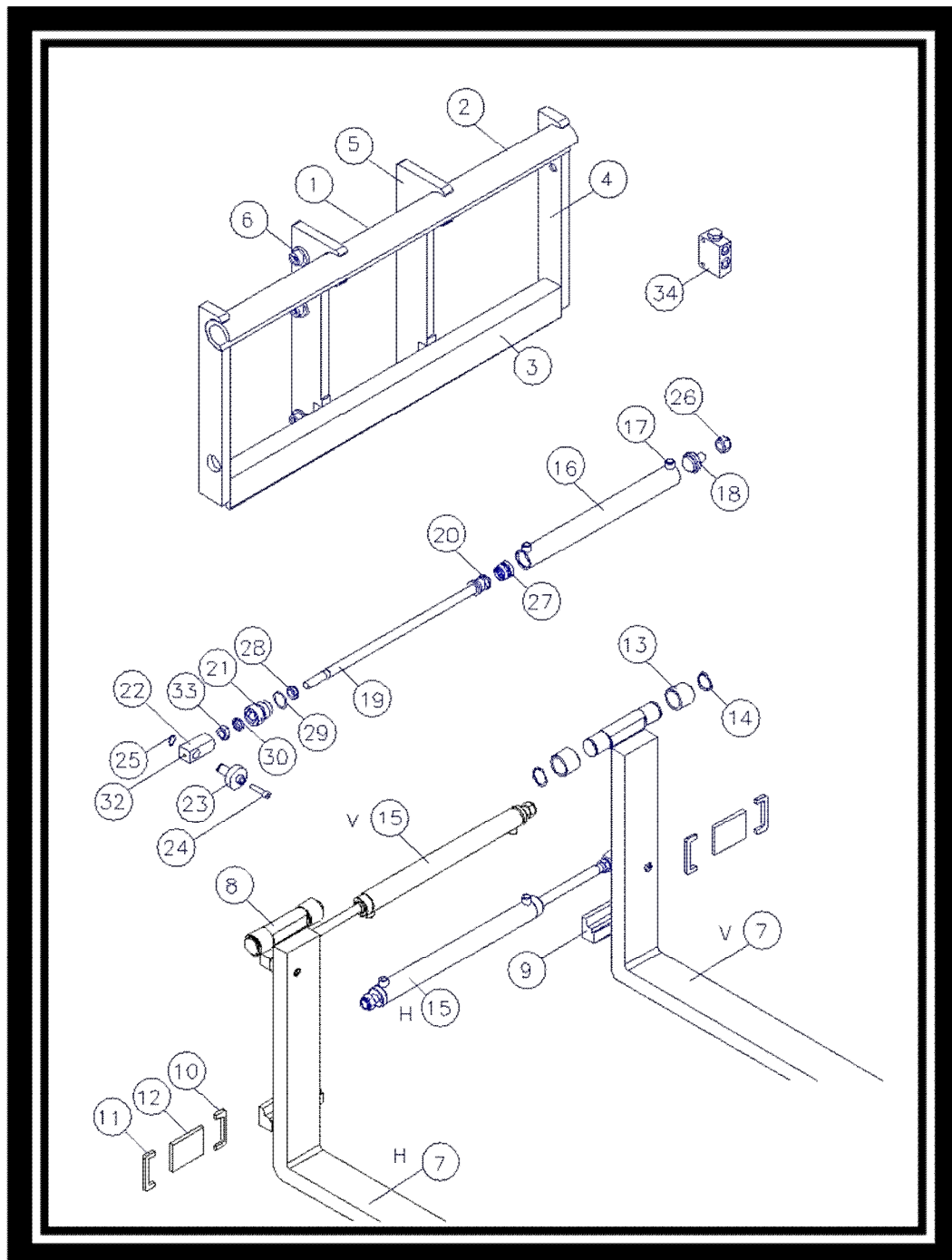


Klämfunktion för lätt klämhantering

Den tredje funktionen möjliggör en lätt klämhantering, försiktighet skall iakttas vid användning av denna funktion då den medför avsevärt ökade risker då gafflarna blir belastade från sidan och ska därför endast användas för hantering av gods med mycket låg vikt.



2. Sprängkiss



3. Reservdelista

Pos	Benämning	Dimension	Ant.	Anteckningar
1	Ram Komplet		1	
2	Övre rörbalk (C-rör)		1	
3	Undre balk		1	
4	Yttersida		2	
5	Rullsidor		2	
6	Rulltapp			
7	Gaffel H-V		2	
8	Axel		2	
9	Undre hook		2	
10	Fästen glidplatta		2	
11	Fästen glidplatta		2	
12	Glidplatta		2	
13	Bussning		4	
14	Segersäkring (SGA)		4	
15	Cylinder komplett H-V		2	
*16	Cylinderrör			<i>*Ingår i 15</i>
*17	Anslutning			<i>Säljes ej</i>
*18	Cylinderbotten			<i>separat!</i>
19	Kolvstång			
20	Kolv			
21	Toppmutter			
22	Kolvstångsända			
23	Axel kolvstångsända			
24	Skruv insex		2	
25	Segersäkring (SGA)		2	
26	Låsmutter/Fästbult		2	
27	Kolvtätning			
28	Kolvstångstätning			
29	O-ring			
30	Avstrykare			
31	Tätningar komplett sats			
32	Smörjnippel			
33	Låsmutter		2	
34	Flödesventil			

4. Service och underhåll

Aggregatet kommer märkt från tillverkaren, dels sitter en skylt på insidan av rullsidan (se sid. 4 ó nr 5)

Dels är tillverkningsnumret instansat på ovansidan av rullsidan. Skylt som är skadad, förlorad eller på annat sätt oläsbar skall ersättas, ange det instansade numret vid beställning. Aggregatet kommer också utrustat med varningsdekaler; skadade, smutsiga/oläsbara dekaler eller dekaler som saknas måste ersättas innan aggregatet åter tas i bruk.

Underhåll:

För att undvika onödigt slitage på aggregatet se till att C-rör (och underbalk) är ordentligt infettade.

Aggregatet och gafflarna skall kontrolleras minst var 12ø månad av särskilt utbildad personal för att bibehålla säkerheten. Märk noga att gafflarna måste tas ur aggregatet vid sprickindikering och särskild uppmärksamhet skall ägnas den övre infästningen och hälen på gaffeln. Gaffel som nöts mer än 10% av sin ursprungliga tjocklek skall tas ur bruk, likaså skev/böjd eller på annat sätt deformerad gaffel skall tas ur bruk tills dess den är tillfredställande reparerad/riktad och testad eller utbytt. Aggregatet skall kontrolleras avseende deformationer, sprickor eller läckage av hydraulolja och repareras av tillverkaren eller av denne godkänd tredjepart.

Demontering av gafflar

- Sprid ut gafflarna till 90% av max
- Gör systemet trycklöst
- Lossa bult nr 24
- Knacka försiktigt ut axelkolvstångsändan nr 23, vrid kolvstångsändan nr 22 90° dra därefter ut gaffeln ur C-röret nr 2

Byte av bussningar

- Se stegen ovan
- Avlägsna låsringen nr 14 ta därefter bort bussningen
- Montering: Värm den nya bussningen till ca: 100° C montera därefter bussningen avsluta med att sätta dit låsringen.

Byte av glidplattor

- Byte av glidplattor nr 12 sker i samband med demontering av gafflar

Montering av gafflar

- Rengör C-rör nr 2 och återinfetta det
- Skjut in gaffeln i C-röret
- Vrid tillbaka kolvstångsändan nr 22 och passa in axelkolvstångsändan nr 23 i gaffeln
Skruva fast bulten nr 24, glöm ej loctite.

Byte av hydraulcylinder (demontering)

- Sprid gafflarna till 90% av max
- Gör systemet trycklöst
- Lossa hydraulanslutningarna nr 17
- Lossa bult nr 24
- Knacka försiktigt ut axelkolvstångsändan nr 23, vrid kolvstångsändan nr 22 90° för att lossa kolvstången
- Lossa nr 26 bult eller mutter beroende på modell
- Plocka därefter ut cylindern

Ompackning av cylinder

- Lossa kolvstångsände nr 22 och låsmutter nr 33
- Lossa toppmutter nr 21
- Ersätt kolvtätning nr 27, kolvstångstätning nr 28, o-ring nr 29
Samt avstrykare nr 30
- Montera enligt omvänd demontering

5. Säkerhet

Innan varje tillfälle då aggregatet tas i bruk skall föraren kontrollera att ingen sprickbildning, förslitning eller annan skada har uppkommit på redskapet som kan påverka säkerheten. Samtliga varningsdekaleringar måste finnas kvar på aggregatet, nötta/oläsliga eller saknade dekaleringar skall ersättas.

Aggregatet är endast avsett för:

Hantering av pallar, styckegods, virkespaket och andra löst liggande material

Aggregatet är INTE avsett för:

Personbefordran

Att förflytta material som på något sätt hängts i aggregatet

Att bryta upp föremål

Förflyttning av cylindriska objekt om dessa inte är säkrade

Tänk på:

Klämrisken.

Att se till att inga människor finns inom ett riskområde där aggregatet eller dess eventuellt nedfallande last kan skada någon.

Gör systemet trycklöst innan någon service utförs på gafflar eller aggregat.

6. Garanti/Returer:

Garantivillkor:

Eftersom lyftkapaciteten på våra gafflar anges med trefaldig säkerhet lämnas ingen garanti på dessa.

Garantiåtaganden gäller endast aggregatet.

Vid leveranser från O.Bodins Maskin AB gäller följande:

För utbytesdelar, reparation av kundägda produkter gäller en garantitid av 6 månader från leveransdatum.

För nyleverans av gaffelspridning/sidoförskjutningsaggregat gäller 1 års garanti (ej slitdelar).

För allt övrigt i O.Bodins Maskins sortiment gäller 1 månad från leveransdatum.

Före godkännande av reklimations-/garantiärende, av produkt som felanmälts inom garantitiden, skall en bedömning göras av O.Bodins Maskin AB. Denna bedömning säkerställer bl.a. att skadan inte uppstått p.g.a. felaktig användning, montering eller ovarsamt handhavande av produkten eller olyckshändelse, naturkatastrof eller annan orsak utanför O.Bodins Maskin AB:s kontroll.

O.Bodins Maskin AB ersätter ej kostnader som drabbat köparen i form av resekostnader, arbetstid samt fraktkostnader vid garantitillfället.

Vid returer av gods gäller följande:

Retur av produkt inom 1 vecka = inget returavdrag

Retur av produkt inom 8-30 dagar = 20% returavdrag

Retur av produkt efter 30 dagar = krediteras ej

7. Rekommenderade produkter

För bästa prestanda och livslängd rekommenderar vi att följande produkter används vid service av aggregatet.

- Gaffelfett ó Långtidsfett OF-90052 *Swedol*
- Bättringsfärg- Rallye-Color 513 mattsvart *Henkel/Teroson*

För övrigt rekommenderas endast O.Bodins Maskin AB:s original reservdelar.

Hydraulschema

