

O.Bodins Maskin AB

Bruksanvisning i Original

Hydrauliskt gaffelspridning-och sidoförskjutningsaggregat

Reservdelslista och skötselinstruktion gällande B-rundstångsmodell.



Innehåll:

Kapitel	Sida
1. Utförande och funktion	3
2. Sprängskiss	4
3. Reservdelslista	5
4. Service	6
➤ Demontering av gafflar	6
➤ Byte av bussningar	6
➤ Byte av glidplattor/gaffelstödrullar	6
➤ Byte av hydraulcylinder	7
➤ Ompackning av cylinder	7
5. Förklaringar	7
6. Säkerhet	8
7. Garanti/Returer	9
8. Rekommenderade produkter	9
9. Hydraulschema	10

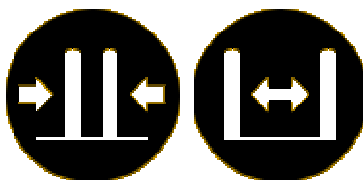
1. Utförande och funktion

Gaffelspridning- och sidoförskjutningsaggregat med hydraulisk inställning av gafflarna. Aggregatet är anpassat efter den specifika maskin det är monterat på, och finns i följande utföranden, *fullständigt integrerat* eller *hook-on*.

Gaffelspridning

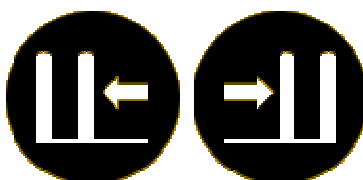
Gafflarna förflyttas och anpassas efter lastens utseende. Där hantering av varierande gods förekommer har denna funktion visat sig överlägsen.

Gaffelspridningsfunktionen ger tidsvinster då truckföraren inifrån förarhytten genom hydrauliken snabbt och exakt justerar gafflarna. Ni minskar också risken för sönderkört gods, uteblivna leveranser och missnöjda kunder. Arbetsmiljön för truckföraren förbättras, med mindre arbete för att baxa rätt gafflar och pallar. Detta minskar skaderisken och kostnader för sjukfrånvaro



Sidoförflyttning

Gör det möjligt att med hög precision parallellförflytta gafflarna i sidled med last. Vid lastning och lossning från lastbil minskar Ni risken för skador på lastbil och gods. Ni kan på ett effektivare sätt ställa samman godset på lastbilen. Istället för att flytta hela trucken, gör Ni små justeringar av lasten med hjälp av sidoförflyttningen.

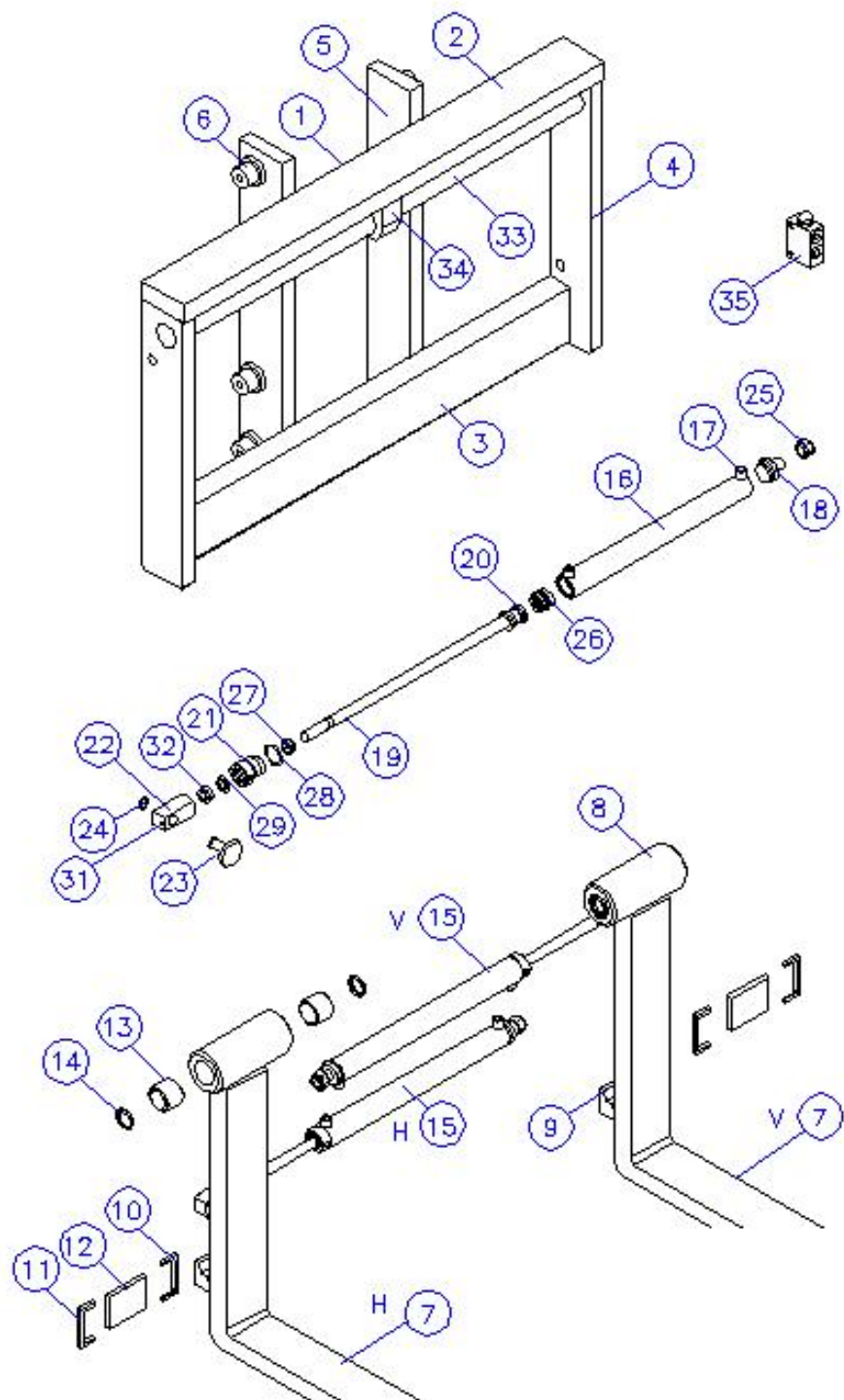


Klämfunktion för lätt klämhantering

Den tredje funktionen möjliggör en lätt klämhantering, försiktighet skall iakttas vid användning av denna funktion då den medför avsevärt ökade risker då gafflarna blir belastade från sidan och ska därför endast användas för hantering av gods med mycket låg vikt.



2. Sprängskiss B3-B4



3. Reservdelslista

Pos	Benämning	Dimension	Ant.	Anteckningar
1	Ram Komplet		1	
2	Övre balk		1	
3	Undre balk		1	
4	Yttersida		2	
5	Rullsidor		2	
6	Rulltapp			
7	Gaffel H-V		2	
8	Hylsa		2	
9	Undre hook		2	
10	Fästen glidplatta		2	
11	Fästen glidplatta		2	
12	Glidplatta		2	
13	Bussning		4	
14	Segersäkring (SGA)		4	
15	Cylinder komplett H-V		2	
*16	Cylinderrör			<i>*Ingår i 15</i>
*17	Anslutning			<i>Säljes ej</i>
*18	Cylinderbotten			<i>separat!</i>
19	Kolvstång			
20	Kolv			
21	Toppmutter			
22	Kolvstångsända			
23	Axel kolvstångsända			
24	Segersäkring (SGA)			
25	Låsmutter		2	
26	Kolv tätning			
27	Kolvstångstätning			
28	O-ring			
29	Avstrykare			
31	Smörjnippel			
32	Låsmutter		2	
33	Axel/Rundstång			
34	Mittfäste			
35	Komplett flödesventil			

4. Service och underhåll

Aggregatet kommer märkt från tillverkaren, dels sitter en skylt på insidan av rullsidan (se sid. 4 ó nr 5)

Dels är tillverkningsnumret instansat på ovansidan av rullsidan. Skylt som är skadad, förlorad eller på annat sätt oläsbar skall ersättas, ange det instansade numret vid beställning.

För att öka livslängden och undvika onödigt slitage på aggregatet se till att det är ordentligt infettat och att eventuella gaffelstödrullar inte kärvar, gör rent och återinfetta vid behov.

Demontering av gafflar

- Sprid ut gafflarna till 80% av max
- Lägg en pall under som gafflarna kan vila på
- Gör systemet trycklöst
- Lossa låsmuttern nr 32 på kolvstången och gänga ur kolvstången nr 19 ur kolvstångsänden nr 22
- Lossa låsmutter och stoppskruv i mittfästet nr 34
- Knacka loss axeln nr 33 ca: 25 cm åt ena hållet för att få loss gaffeln
- Upprepa ovanstående åt andra hållet för nästa gaffel
- För montering använd omvänd demontering

Byte av bussningar



- Se stegen ovan
- Avlägsna avstrykaren nr 14 ta därefter bort bussningen
- Montering: Pressa eller slå i bussningen med pressverktyg montera avstrykaren
- OBS! Värm ej bussningen till rundstångsmodellerna

Byte av glidplattor/gaffelstödrullar

- Byte av glidplattor nr 12 sker i samband med demontering av gafflarna
- Vid byte av gaffelstödrullar,
 - ✓ ta först bort låsringen
 - ✓ sedan stoppskraven
 - ✓ knacka därefter ur axeln
 - ✓ byt ut stödrullen mot en ny
 - ✓ montera enligt omvänd demontering

Byte av hydraulcylinder (demontering)

- Sprid gafflarna till 80% av max
- Gör systemet trycklöst
- Lossa hydraulanslutningarna nr 17
- Lossa låsmuttern nr 32 på kolvstången och gänga ur kolvstången nr 19 ur kolvstångsänden nr 22
- Lossa nr 26 bult eller mutter beroende på modell
- Plocka därefter ut cylindern

Ompackning av cylinder

- Lossa kolvstångsände nr 22 och låsmutter nr 32
- Lossa toppmutter nr 21
- Ersätt kolvtätning nr 26, kolvstångstätning nr 27, o-ring nr 28
Samt avstrykare nr 29
- Montera enligt omvänd demontering

5. Förklaringar



Det kan förekomma svårigheter att utföra arbetet i fält/det kan krävas specialverktyg.

6. Säkerhet

Innan varje tillfälle då aggregatet tas i bruk skall föraren kontrollera att ingen sprickbildning, förslitning eller annan skada har uppkommit på redskapet som kan påverka säkerheten. Samtliga varningsdekaleringar måste finnas kvar på aggregatet, nötta/oläsliga eller saknade dekaleringar skall ersättas.

Aggregatet är endast avsett för:

Hantering av pallar, styckegods, virkespaket och andra löst liggande material

Aggregatet är INTE avsett för:

Personbefordran

Att förflytta material som på något sätt hängts i aggregatet

Att bryta upp föremål

Tänk på:

Klämrisken.

Att se till att inga människor finns inom ett riskområde där aggregatet eller dess eventuellt nedfallande last kan skada någon.

Gör systemet trycklöst innan någon service utförs på gafflar eller aggregat.

7. Garanti/Returer:

Garantivillkor:

Eftersom lyftkapaciteten på våra gafflar anges med trefaldig säkerhet lämnas ingen garanti på dessa.

Garantiåtaganden gäller endast aggregatet.

Vid leveranser från O.Bodins Maskin AB gäller följande:

För utbytesdelar, reparation av kundägda produkter gäller en garantitid av 6 månader från leveransdatum.

För nyleverans av gaffelspridning/sidoförskjutningsaggregat gäller 1 års garanti (ej slitdelar).

För allt övrigt i O.Bodins Maskins sortiment gäller 1 månad från leveransdatum.

Före godkännande av reklimations-/garantiärende, av produkt som felanmälts inom garantitiden, skall en bedömning göras av O.Bodins Maskin AB. Denna bedömning säkerställer bl.a. att skadan inte uppstått p.g.a. felaktig användning, montering eller ovarsamt handhavande av produkten eller olyckshändelse, naturkatastrof eller annan orsak utanför O.Bodins Maskin AB:s kontroll.

O.Bodins Maskin AB ersätter ej kostnader som drabbat köparen i form av resekostnader, arbetstid samt fraktkostnader vid garantitillfället.

Vid returer av gods gäller följande:

Retur av produkt inom 1 vecka = inget returavdrag

Retur av produkt inom 8-30 dagar = 20% returavdrag

Retur av produkt efter 30 dagar = krediteras ej

8. Rekommenderade produkter

För bästa prestanda och livslängd rekommenderar vi att följande produkter används vid service av aggregatet.

- Gaffelfett ó Långtidsfett OF-90052 *Swedol*
- Bättringsfärg- Rallye-Color 513 mattsvart *Henkel/Teroson*

För övrigt rekommenderas endast O.Bodins Maskin AB:s original reservdelar.

9. Hydraulschema

